

PRODUKTDATENBLATT

Mercury Mini LED Decke - Inox

**DESIGN :**

RossLovegrove
2012

MATERIAL :

Lackiertes Aluminium

BESCHREIBUNG :

Deckenleuchte der Familie Mercury. Leuchtenkörper aus druckgegossenem Aluminium; reflektierende Körper aus Spritzguss-Thermoplast mit Metallic-Oberfläche; Reflektor wahlweise aus formgestanztem Aluminium, oder Inox-Stahl; indirekter Lichtaustritt.

inkl. Leuchtmittel

Lichtverteilung

indirekt



TECHNISCHES DATENBLATT

FUNKTIONEN

Produktname: Mercury Mini LED Decke - Inox
Artikelnummer: 1476010A
Farbe: glänzendes Chrom
Material: Lackiertes Aluminium
Serie: Design,Hydro
Anwendungsbereich: Innenbeleuchtung
Einsatzbereich: Hospitality Hotel,Büros,
Privatwohnsitz

OPTIK

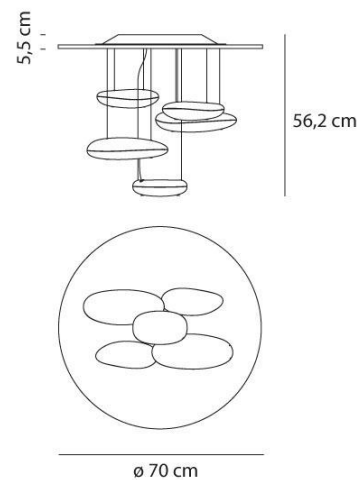
Lichtverteilung: indirekt

DIMENSION

Höhe: cm 5.62
Breite Ausschnitt: cm 7
Ausschnittsform:

INKLUSIVE LEUCHTMITTEL

Kategorie: LED
Watt: 29 W
Lichtstrom (lm): 2280 lm
Typ: 1
Farbwiedergabe: Bianco
Farbtemperatur(K): 3000 K
Baureihe: A

DIMENSION**LAMPE****LUMINAIR**

Watt: 29 W