

**DATENBLATT / FACT SHEET**

ART.-NR:	FARBTEMPERATUR:
010-489	2700K
008-597	3000K
010-490	4000K

**AIR MAXX LED 250 POWER**

WANDAUFBAULEUCHE BEIDSEITIG ABSTRAHLEND /  
WALL-MOUNTED LUMINAIRE DOUBLE-SIDED

LED.next Wandaufbauleuchte mit ausgeblendetem Direkt- und Indirektanteil. Lichtverteilung 22 % direkt-, 78 % indirektstrahlend. Front und Flanken Aluminium eloxiert. Deckflächen eloxiert. Ausführung mit integriertem Konverter zum Anschluss an (vorhandenen) 230-Volt-Wandauslass. Dimmbar über (vorhandene) 0–10 Volt DC Schnittstelle. Leuchte kann um 180° gedreht montiert werden.

35 W LEDnext ≈ 200 W Halogen

Surface-mounted LED.next wall luminaire with subdued direct and indirect light. 22 % direct beam, 78 % indirect beam. Front and sides made of anodised aluminium. Cover surfaces anodised. Version with integrated converter for connection to (existing) 230-volt wall outlet. Dimmable via (existing) 0–10-volt DC interface. Luminaire can be rotated through 180° for mounting.

35 W LEDnext ≈ 200 W halogen

## TECHNISCHE DATEN / TECHNICAL FACTS

### Artikel:

Airmaxx LED 250 POWER beidseitig abstrahlend

### Art.-Nr.: Farbtemperatur:

010-489 2700 K  
008-597 3000 K  
010-490 4000 K

### Beschreibung/ Ausführung:

Wandaufbauleuchte, eloxiert, mit integriertem Konverter

### Hersteller:

Nimbus Group GmbH  
Sieglesstr. 41, D-70469 Stuttgart  
Tel.: +49(0)711 / 63 30 14 - 20  
Fax: +49(0)711 / 63 30 14 - 14  
info@nimbus-group.com  
www.nimbus-group.com

### Abmessungen:

250 x 135 x 36 mm

### Material:

Aluminium eloxiert, Acryleinsätze in den Deckflächen

### Gewicht:

915 Gramm

### Lichttechnik:

**LED.next** -Technologie integriert

### Anschluss-Leistung:

35 W / 230 Volt AC

### Anzahl Power LED's:

18 Stück

### Schutzart:

IP 20

### Lichtstrom:

2035 lm

### Lichtverteilung:

78 % nach oben, 22% nach unten

### RA:

80

### Prüfzeichen:



### Reinigungs- und Pflegehinweise:

Leuchte beim Reinigen vom Netz trennen. Keine ätzenden oder abrasiven Reinigungsmittel verwenden. Wir empfehlen, die Leuchte nur mit einem Microfasertuch o. ä. trocken zu reinigen.

Alle Angaben erfolgen ohne Gewähr für Irrtümer und Übertragungsfehler. Wir bitten um Verständnis, dass wir uns Änderungen in der Gestalt und Technik vorbehalten.

### product:

Airmaxx LED 250 POWER double-sided

### product-nr.: colour temperature:

010-489 2700 K  
008-597 3000 K  
010-490 4000 K

### description/design:

wall-mounted luminaire, anodised, with integrated converter

### manufacturer:

Nimbus Group GmbH  
Sieglesstr. 41, D-70469 Stuttgart  
Tel.: +49(0)711 / 63 30 14 - 20  
Fax: +49(0)711 / 63 30 14 - 14  
info@nimbus-group.com  
www.nimbus-group.com

### dimensions:

250 x 135 x 36 mm

### materials:

aluminium anodised, acrylic glass inserts in cover

### weight:

915 gram

### light technology:

**LED.next** -technology integrated

### power supply:

35 W / 230 Volt AC

### number of Power LED's:

18 LED's

### degree of protection:

IP 20

### luminous flux:

2035 lm

### light distribution:

78 % upward, 22% downward

### CRI:

80

### certificates:

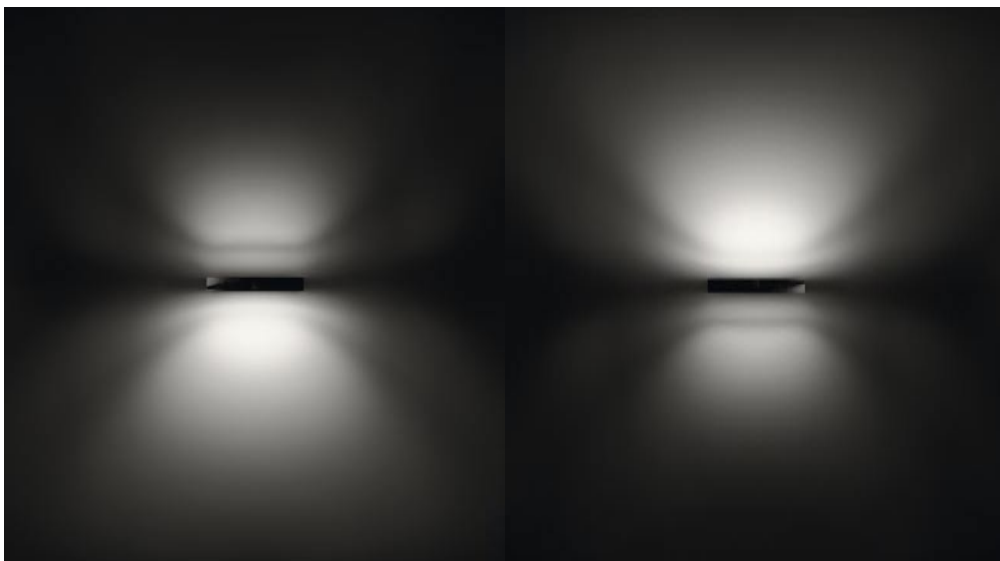
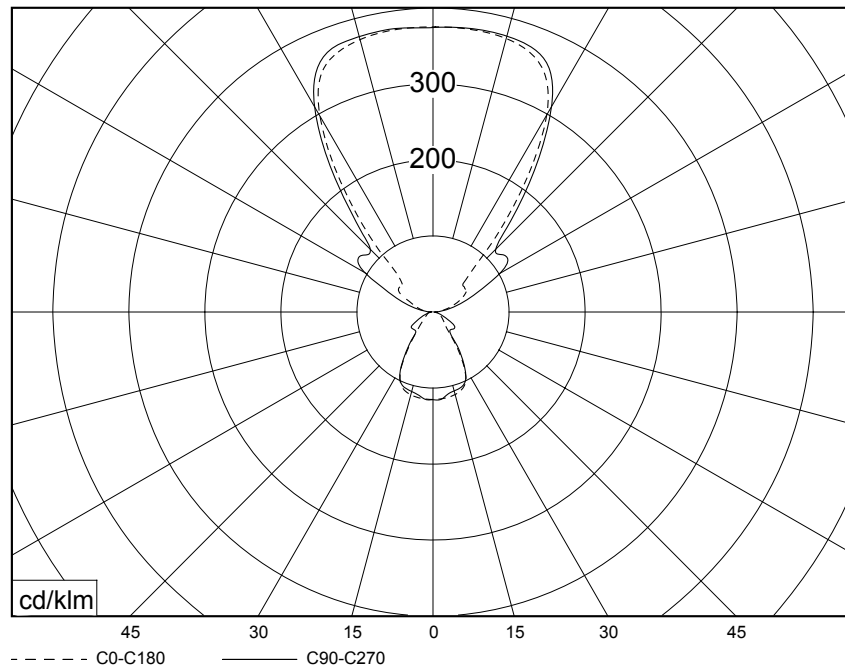


### cleaning and care:

switch of luminaire while cleaning. Do not use any acidly or abrasive cleanser. We recommend to clean the luminaire only with a microfibre towel.

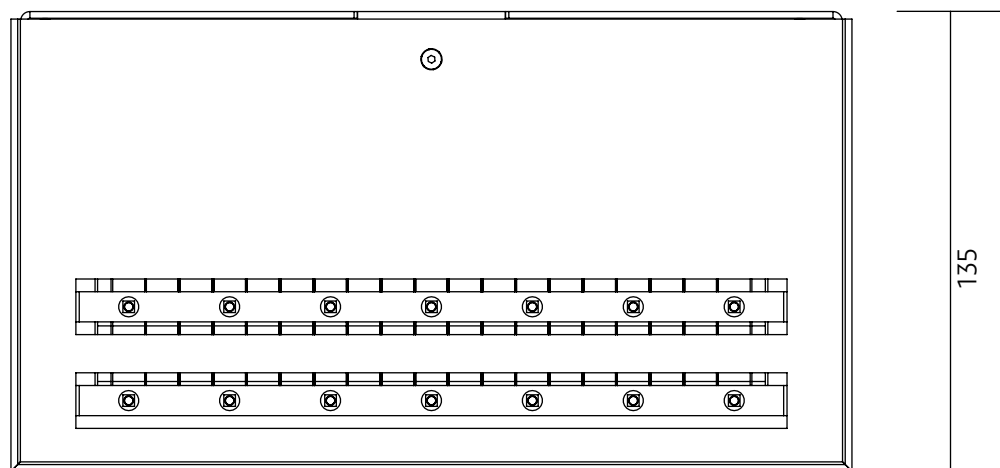
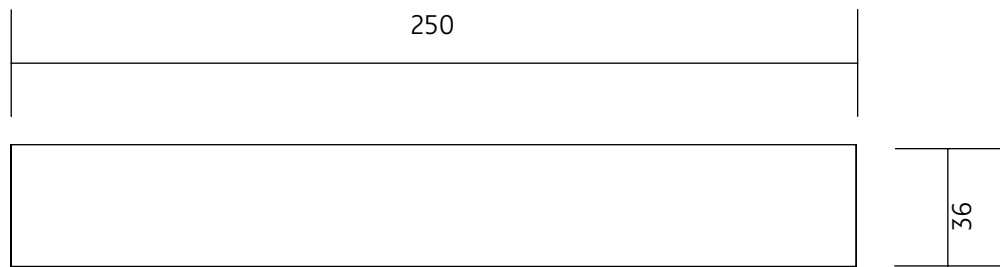
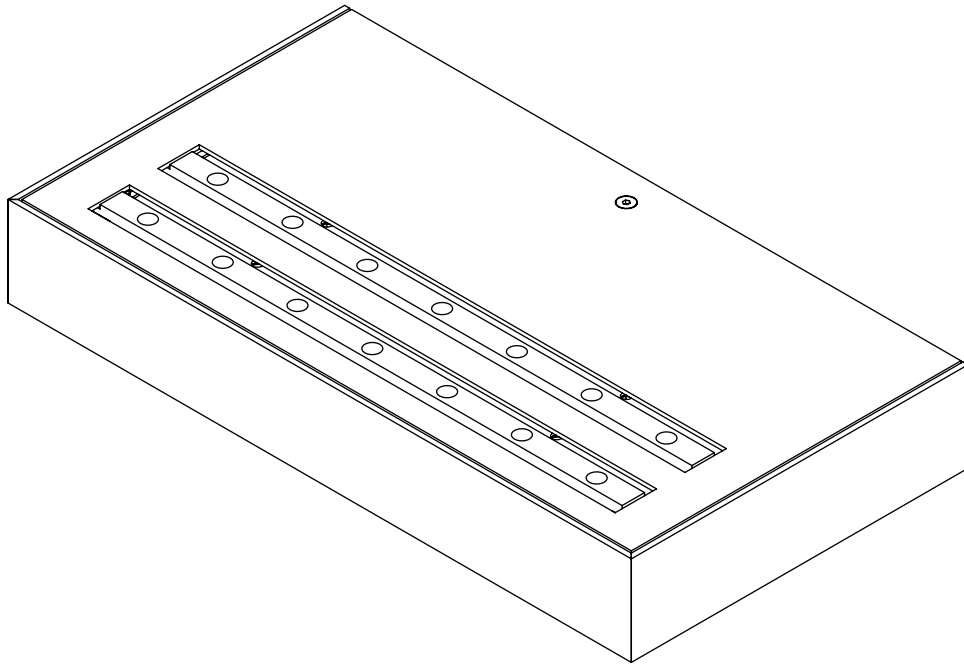
The information may be subject to errors in content or transmission errors; we do not accept responsibility for any such errors. We reserve the right to make changes to design and technology and apologise for any inconvenience this may cause.

# LICHTVERTEILUNGSKURVE UND ABSTRAHLCHARAKTERISTIK / LIGHT DISTRIBUTION CURVE AND DIRECTIONAL CHARACTERISTIC



Lichtberechnungsdaten (EULUMDAT) unter [www.nimbus-group.com](http://www.nimbus-group.com)

## ISOMETRIE UND MASSE / SIZES

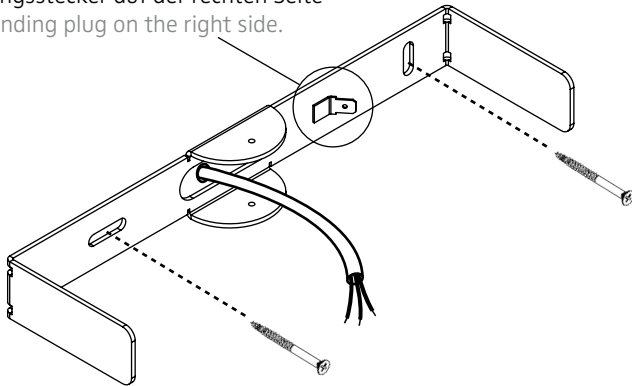


# AIR MAXX LED 250 Power LED.next

WANDAUFBAULEUCHE BEIDSEITIG ABSTRAHLEND /  
WALL-MOUNTED LUMINAIRE DOUBLE-SIDED

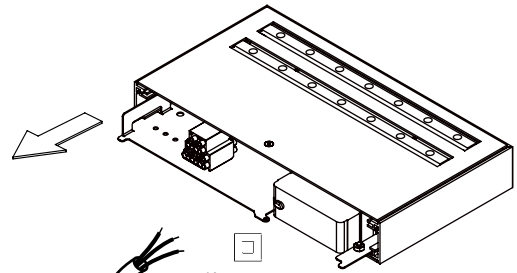
008-597 . 010-489 . 010-490

Erdungsstecker auf der rechten Seite  
grounding plug on the right side.



1

Anschluss mit 230V AC  
connection with 230V AC



230V AC

Konverter  
converter

230V

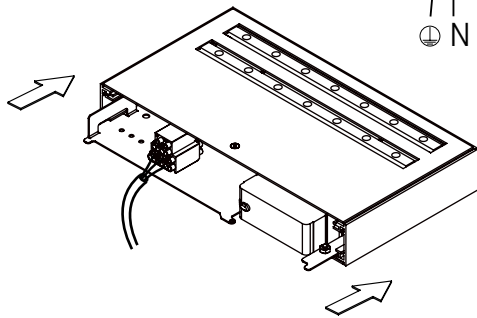
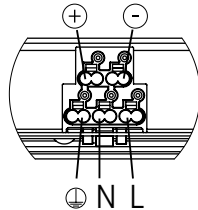


Der elektrische Anschluß darf nur vom Fachmann ausgeführt werden!  
Must only be installed by a qualified electrician!

2

0-10 Volt Dimmung optional.  
optional 0-10 Volt dimmable

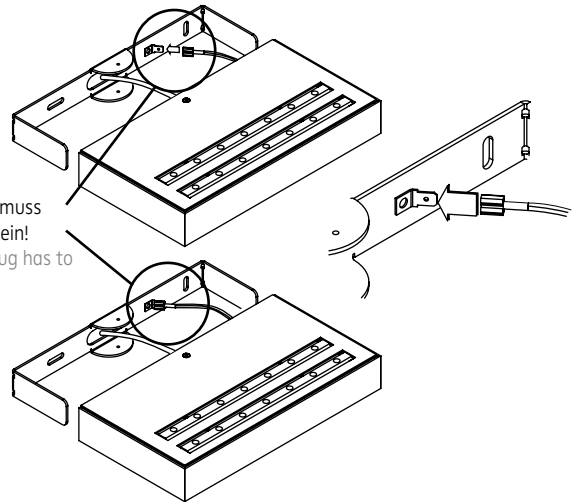
0-10 VDC



3



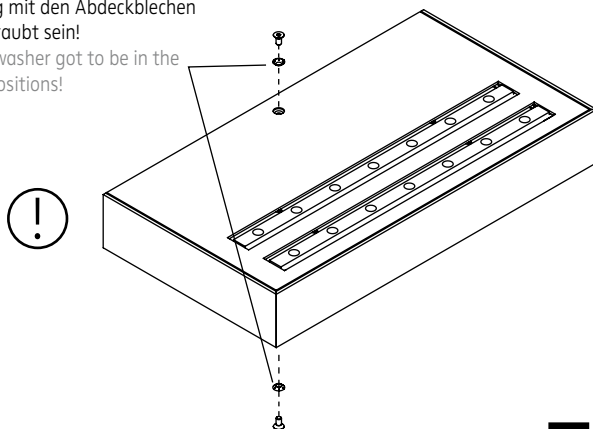
Erdungslitze muss eingesteckt sein!  
grounding plug has to be insterted!



4

Zahnscheiben müssen zur Befestigung mit den Abdeckblechen verschraubt sein!

Tooth washer got to be in the right positions!



5

6

Bei der Leuchte können bauartbedingt in den ersten 40 Sekunden nach Einschalten ein Summen und leichte Schwankungen im Lichtstrom auftreten.

008-597 . 010-489 . 010-490

230V AC  
Bestückung

LEDnext 35 W  
lamp type

LEDnext 35 W

